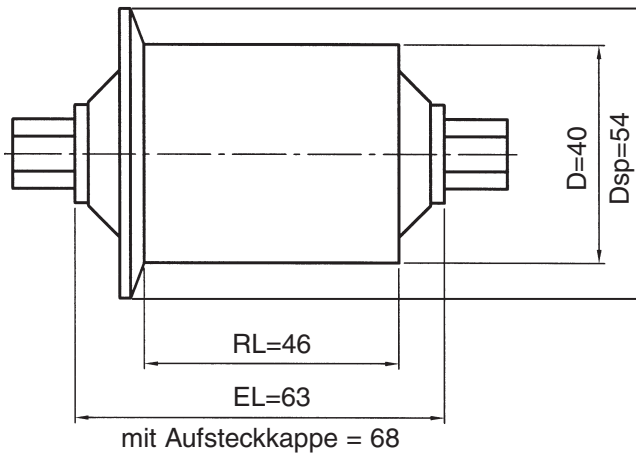


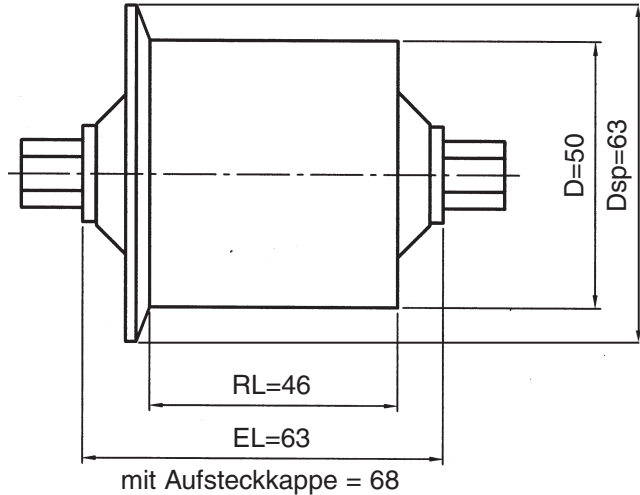


Tragrolle Typenreihe 320

Typ 320-40 KS



Typ 320-50 KS



Der Tragrollentyp 320 ist sowohl als Tragrolle in einer Rollenschiene sowie auch als Flachriemenführung einsetzbar.

Bestell-Bezeichnung		A... M...	A... AGM...	A... IGM...	A... glatt	A... SW...	A... FA...
Achs-Ø	EL =						
8	RL +			17	17	17	
10	RL +			17	17	17	
S 11	RL +				17		
12	RL +			17	17	17	
14	RL +			17	17	17	

Die Tragrollenlager bestehen aus thermoplastischen Kunststoffen mit Rillenkugellager und Kunststoffabdeckung. Der Rollenmantel besteht aus schwarzem Kunststoff mit einer Führungsscheibe.

Tragfähigkeit: 60 daN/Rolle

Achsausführungen Seite I.4

Die Auswahl der Kugellager ergibt den Bestelltyp:

Rillenkugellager 6202

Typ 320

Rillenkugellager 6202 Z

Typ 320 Z

Rillenkugellager 6202 RS

Typ 320 RS