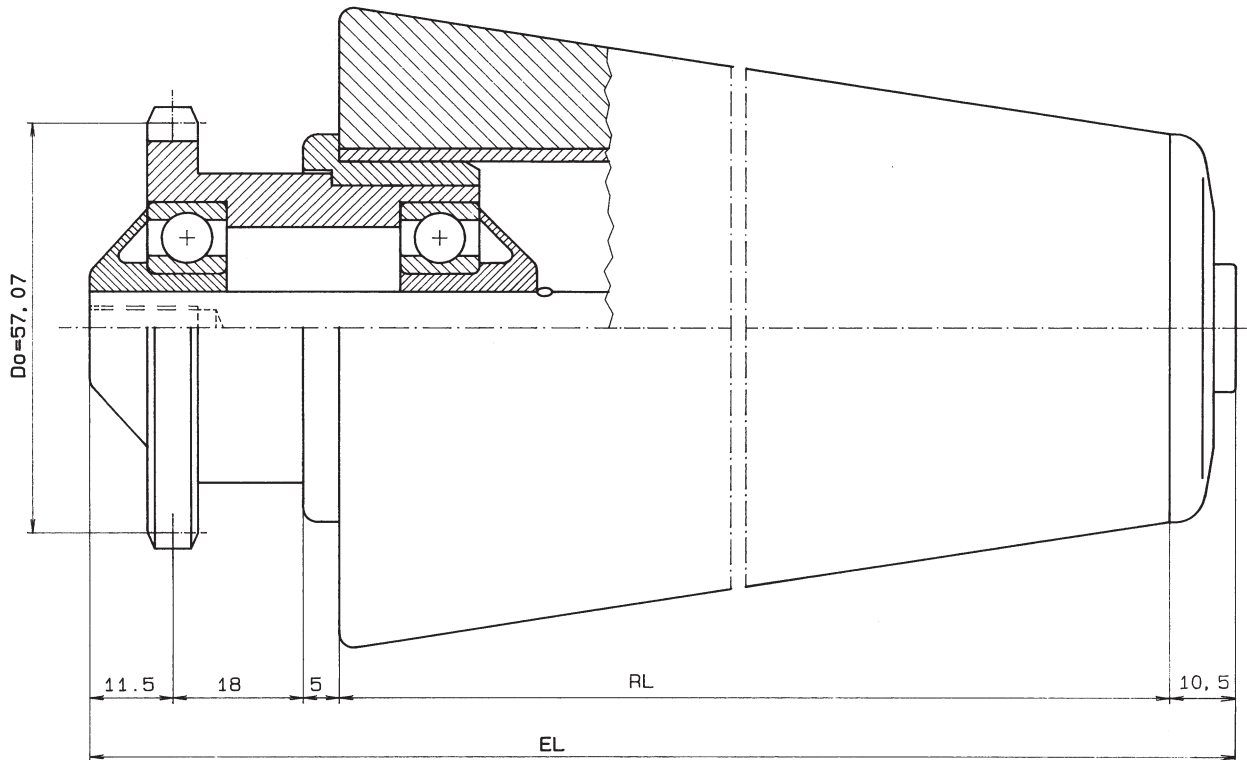


Tragrolle Typenreihe 553

Rohr Ø 50



Bestell-Bezeichnung		A... M...	A... AGM...	A... IGM...	A... glatt	A... SW...	A... FA...
Achs-Ø	EL =						
10	RL +	58					
12	RL +	60		46			
14	RL +	62		46			

Die Tragrolle ist mit konischen Elementen aus thermoplastischen Kunststoffen (Abmessungen Seite V.1) oder aus konischem Stahlrohr lieferbar.

Die Lagergarnitur besteht aus einem Stahlantriebsselement $1/2 \times 5/16''$ z = 14 (Triebstockverzahnung) und Gegenlager.

Der Staudruck beträgt 5-7 % des Fördergutgewichtes.

Der Festantrieb Typ 553 sollte nur bei kontinuierlicher Förderung eingesetzt werden.

Tragfähigkeit: 80 daN/Rolle

Rohrausführungen Seite I.3

Achsansführungen Seite I.4

Diese Typenreihe ist auch PUR-RIM-beschichtet für andere Innenradien lieferbar.

Bestellbeispiel:
Typ 553/300-50 x 1,5 STI A 12 IGM 8 EL ...

Antriebsart, Lager im Antriebselement, das Gegenlager und die Ausführung der Konizität bestimmen den Bestelltyp:

Antriebselement	Typ	Gegenlager
-----------------	-----	------------

Konische Elemente

Stauantrieb mit Rillenkugellager 6202	552	300
Stauantrieb mit Rillenkugellager 6202 RS	552 RS	300 RS
Festantrieb (Presssitz) mit Rillenkugellager 6202	553	300
Festantrieb (Presssitz) mit Rillenkugellager 6202 RS	553 RS	300 RS

Konische PUR-RIM-Beschichtung – Sonderausführung

Stauantrieb mit Rillenkugellager 6202	557	
Stauantrieb mit Rillenkugellager 6202 RS	557 RS	
Festantrieb (verschweißt) mit Rillenkugellager 6202	558	
Festantrieb (verschweißt) mit Rillenkugellager 6202 RS	558 RS	