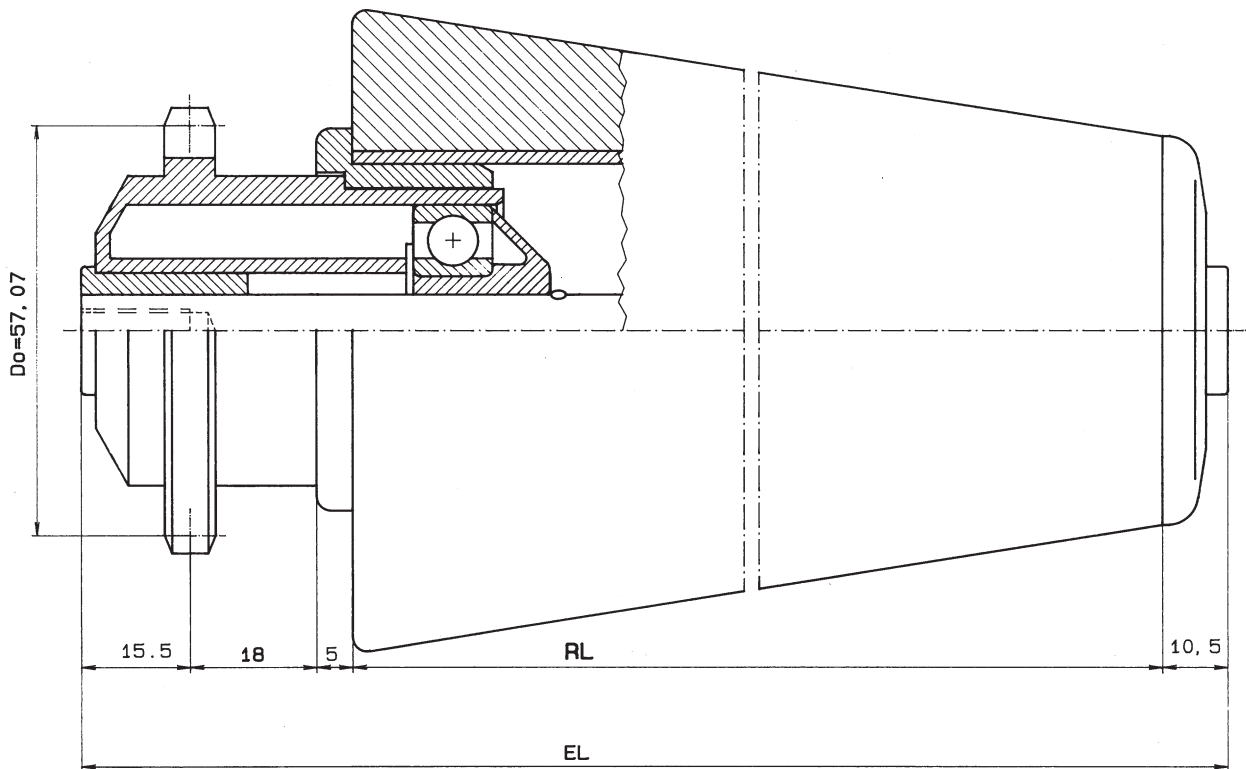
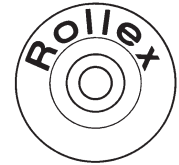


Tragrolle Typenreihe 543

Rohr Ø 50



Bestell-Bezeichnung		A... M...	A... AGM...	A... IGM...	A... glatt	A... SW...	A... FA...
Achs-Ø	EL =						
10	RL +	62					
12	RL +	64		50			
14	RL +	66		50			

Die Tragrolle ist mit konischen Elementen aus thermoplastischen Kunststoffen lieferbar (Abmessungen Seite V.1).

Die Lagergarnitur besteht aus einem Kunststoffantriebs-
element $1/2 \times 5/16'' z = 14$ (Triebstockverzahnung) und Gegen-
lager.

Der Staudruck beträgt 5-7 % des Fördergutgewichtes.

Der Festantrieb sollte nur bei kontinuierlicher Förderung eingesetzt werden.

Tragfähigkeit: 40 daN/Rolle

Rohrausführungen Seite I.3

Achsausführungen Seite I.4

Diese Typenreihe ist auch PUR-RIM-beschichtet für andere Innenradien lieferbar.

Bestellbeispiel:

Typ 543/300-50 x 1,5 STI A 12 IGM 8 EL ...

Antriebsart, Lager im Antriebselement, das Gegenlager und die Ausführung der Konizität bestimmen den Bestelltyp:

Antriebselement	Typ	Gegenlager
Konische Elemente		
Stauantrieb mit Rillenkugellager 6202	542	300
Stauantrieb mit Rillenkugellager 6202 RS	542 RS	300 RS
Festantrieb (Presssitz) mit Rillenkugellager 6202	543	300
Festantrieb (Presssitz) mit Rillenkugellager 6202 RS	543 RS	300 RS