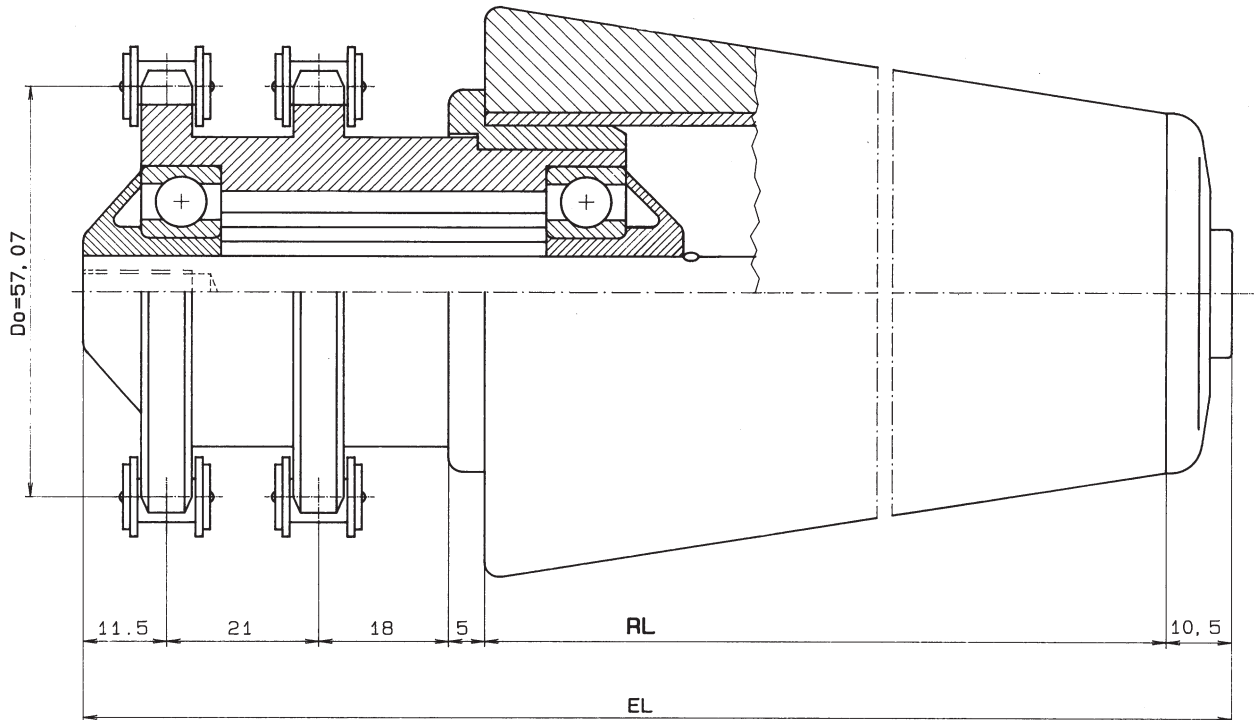




Tragrolle Typenreihe 541

Rohr Ø 50



Bestell-Bezeichnung		A... M...	A... AGM...	A... IGM...	A... glatt	A... SW...	A... FA...
Achs-Ø	EL =						
10	RL +	79					
12	RL +	81		67			
14	RL +	83		67			

Die Tragrolle ist mit konischen Elementen aus thermoplastischen Kunststoffen lieferbar (Abmessungen Seite V.1).

Die Lagergarnitur besteht aus einem Kunststoffantriebsselement $1/2 \times 5/16'' z = 14$ und Gegenlager.

Der Staudruck beträgt 5-7 % des Fördergutgewichtes.

Der Festantrieb sollte nur bei kontinuierlicher Förderung eingesetzt werden.

Tragfähigkeit: 40 daN/Rolle

Rohrausführungen Seite I.3

Achsansführungen Seite I.4

Diese Typenreihe ist auch PUR-RIM-beschichtet für andere Innenradien lieferbar.

Bestellbeispiel:
Typ 541/300-50 x 1,5 STI A 12 IGM 8 EL ...

Antriebsart, Lager im Antriebselement, das Gegenlager und die Ausführung der Konizität bestimmen den Bestelltyp:

Antriebselement	Typ	Gegenlager
Konische Elemente		
Stauantrieb mit Rillenkugellager 6202	540	300
Stauantrieb mit Rillenkugellager 6202 RS	540 RS	300 RS
Festantrieb (Presssitz) mit Rillenkugellager 6202	541	300
Festantrieb (Presssitz) mit Rillenkugellager 6202 RS	541 RS	300 RS